

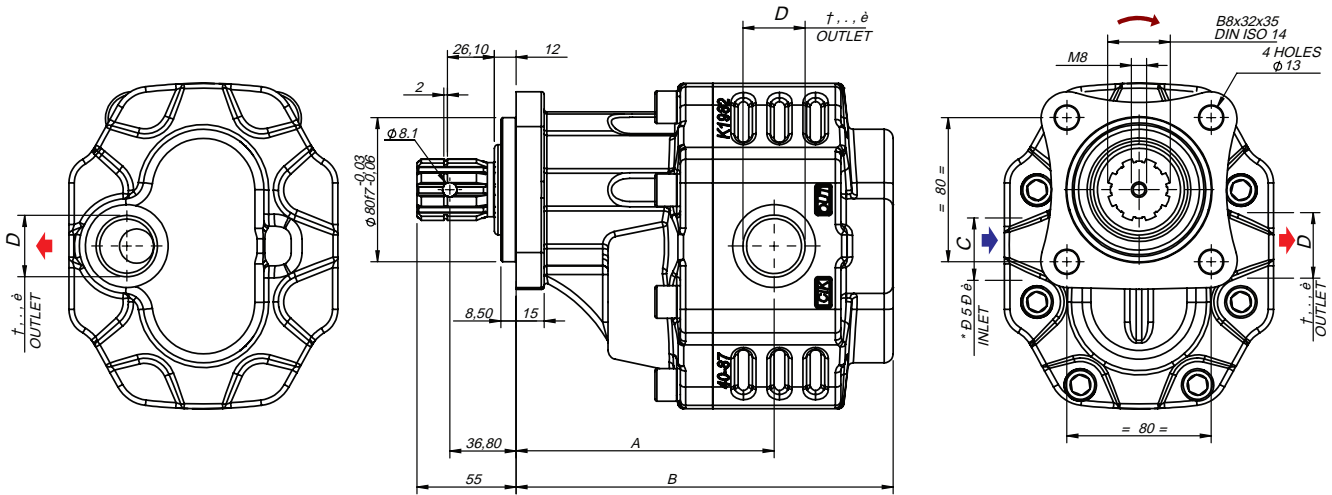
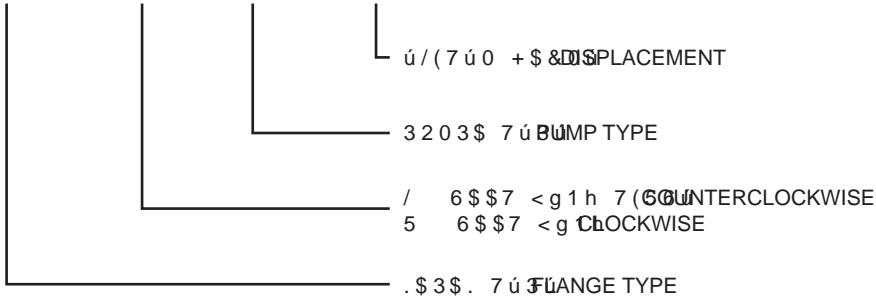
* \$ 1 í 6 (5 í 6 í ' í é / í 3 2 0 3 \$ 7 ú B L P 4 0 S E R I E S G E A R P U M P

, 6 2 6 (5 , (* \$ 1 í

. 2 ' / \$ 0 \$ 6 ú 6 7 (C O O D E S Y S T E M S

DIN 5462

XXX - R(L) XXX - XX



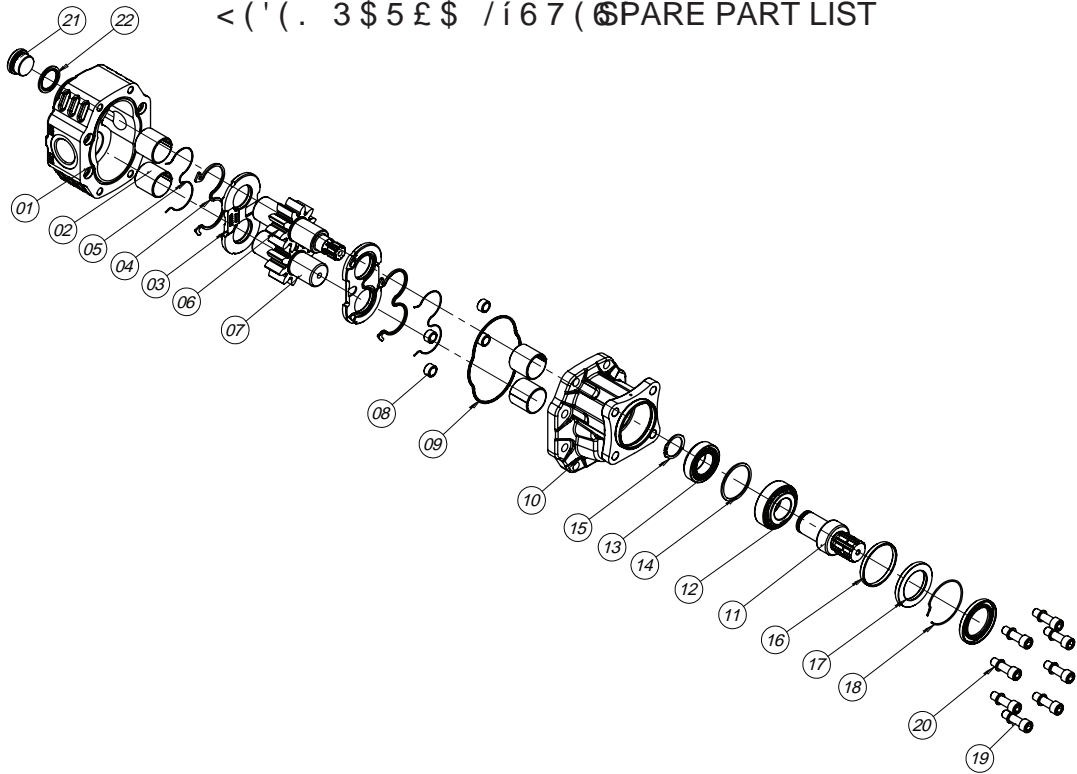
7 (. 1 í . ' \$ 7 \$ T E C H N I C A L D A T A

Kod Code	í O H W L P + D F P L A Displacement F P U H Y	P P	B P P	C * í 5 í é INLET	' £ , , , é OUTLET	\$ ë , 5 / , . WEIGHT kg
, 6 2 5 / * \$ 1 ú				* µ	* µ	
, 6 2 5 / * \$ 1 ú				* µ	* µ	
, 6 2 5 / * \$ 1 ú				* µ	* µ	
, 6 2 5 / * \$ 1 ú				* µ	* µ	
, 6 2 5 / * \$ 1 ú				* µ	* µ	
, 6 2 5 / * \$ 1 ú				* µ	* µ	

* \$ 1 í

* \$ 1 í 6 (5 , (6

<'(. 3\$5£\$ /i67(6 SPARE PART LIST



251(. 0217\$- é(0\$6,
SAMPLE ASSEMBLY SCHEMA

Pos	Code No	Description	qty
		* Y G H Body	
		% X L Bush	
		3 O H Plate	
		0 5 L QM-Ring	
		0 5 L Q J 6 H J M R G-Segment	
		7 D K U L N Drive Gear	
		3 L Q \ R Q Pinion Gear	
		* Y G H < • N V Body Thimble	
		2 5 L Q Q-Ring	
		g Q . D S Brint Cover	
		\$ G D S W U A d p t e V S k a f t	
		5 X O P Bearing	
		5 X O P Bearing	
		5 X O P D Q \$ U B a r i n g S p a c e r W a s h e r	
		6 H J P D Segment	
		. H o H 3 X S e a l W a s h e r	
		. H o H S e a l	
		7 H O 6 H J P D S e g m e n t	
		& L Y D B W I D	
		3 X O W a s h e r	
		. U 7 D S e a l B l i n g P l u g	
		3 X O W a s h e r	



* \$ 1 í 6 (5 , (6

. (£ (7 \$. , 0 , S E A L K I T

. 2 ' C O D E N O	7 D Q x P Description . R P S O H . H o H C o n t e n t S e a l K i t ú o H U C o n t e n t	T W \	. X Y Y H W 7 D S e a l P l u g s	
			*	μ
			*	1 P
			* μ	1 P
			* μ	1 P
			* μ	1 P
			0	1 P